



ULTRAPUMP SERIES



MULTIFUNCTION / pH(ORP) PUMP WITH INTEGRATED
WI-FI CONNECTIONS AND TOUCH SCREEN DISPLAY

POMPE DOSATRICI A MOTORE SERIE ULTRAPUMP

ULTRAPUMP SERIES MOTOR-DRIVEN DOSING PUMPS

La serie ULTRAPUMP è una gamma di pompe dosatrici premium a membrana meccanica a motore, con connessione Wi-Fi integrata, tecnologia Cloud, controllo tramite smartphone o tramite display touch a colori direttamente sulla pompa; performance accurate e precise dal 10 al 100% della frequenza di lavoro, motore premium e super-performante. Con le ULTRAPUMP le necessità di dosaggio saranno rispettate e pienamente soddisfatte. Grazie ad un motore premium e tecnologicamente avanzato, la pompa dosatrice garantisce accurate performances a prescindere dalla pressione di lavoro e dagli RPM del motore. Attraverso il Cloud, si potrà controllare la pompa direttamente dallo smartphone, ovunque sia installata. Basta solamente connetterla alla rete Wi-Fi e, in pochi minuti, seguendo la procedura guidata sull'app Ultra Connection, scaricabile sullo smartphone da Apple Store® e Google Play®, aiuterà l'utilizzatore, tramite semplici passaggi, ad impostare la pompa per le proprie necessità.

The ULTRAPUMP series is a premium range of motor-driven mechanical diaphragm metering pumps, featuring integrated Wi-Fi, Cloud technology, smartphone control or by touch screen color display on board. It delivers accurate and precise performance from 10% to 100% of the operating frequency, powered by a high-end, high-performance motor. With ULTRAPUMP, all dosing requirements will be met and fully satisfied. Thanks to its technologically advanced premium motor, the dosing pump guarantees accurate performance regardless of operating pressure or motor RPM.

Using cloud technology, you can control the pump directly from your smartphone, wherever it is installed. Simply connect it to a Wi-Fi network and, within minutes, the Ultra Connection app (available on the Apple Store® and Google Play®) will lead you through a guided setup. The intuitive, step-by-step process allows users to easily configure the pump to meet their specific needs.



POSSIBILI CONFIGURAZIONI DELLE TESTATE

PUMP HEAD EXECUTIONS

CONFIGURAZIONI STANDARD - STANDARD EXECUTIONS

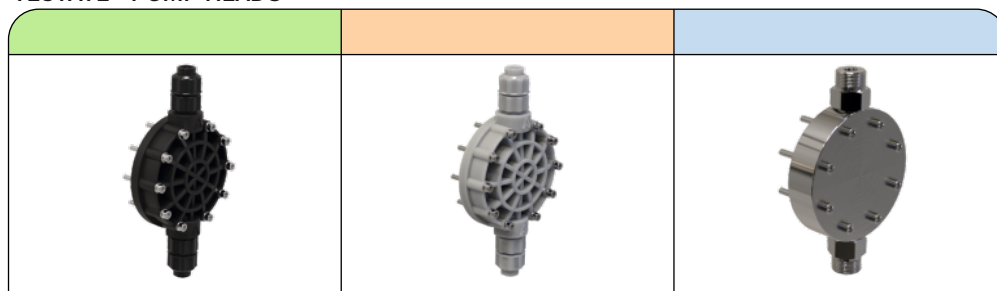
Codice Code	Testata Pump head	Valvola Valve	Guida valvola Cage	Sede valvola Valve seat	contenitore Valve housing	Diaframma Diaphragm	O-ring GVA-GVM
B/B1	PP**	PYREX/CERAMIC	PP	PVC	PP**	PTFE	FPM
F	PVDF	PTFE	PVDF	PVDF	PVDF	PTFE	PTFE/FPM
A	S.S. 316L	S.S. 316L	PP	S.S. 316L	S.S. 316L	PTFE	FPM

** : polipropilene caricato fibra vetro / polypropylene fiber glass reinforced

CONFIGURAZIONI SPECIALI - SPECIAL EXECUTIONS

Codice Code	Testata Pump head	Valvola Valve	Guida valvola Cage	Sede valvola Valve seat	contenitore Valve housing	Diaframma Diaphragm	O-ring GVA-GVM
B33	PP	S.S. 316L	PP	S.S. 316L	PP	PTFE	FPM
B000	PP	PYREX	PP	PVC	PP	PTFE	EPDM
B330	PP	S.S. 316L	PP	S.S. 316L	PP	PTFE	EPDM
B1	PP	CERAMIC	PP	PVC	PP	PTFE	FPM
B2	PP	PTFE	PP	PVC	PP	PTFE	FPM
B56	PP	HASTELLOY C-276	PP	INCOLOY 825	PP	PTFE	FPM
B7	PP	S.S. 316L	PP	S.S. 316L	PP	PTFE	SILICON
F5	PVDF	HASTELLOY C-276	PVDF	PVDF	PVDF	PTFE	PTFE
F282	PVDF	PTFE	PVDF	PVDF	PVDF	PTFE	FPM
F280	PVDF	PTFE	PVDF	PVDF	PVDF	PTFE	EPDM
F1	PVDF	CERAMIC	PVDF	PVDF	PVDF	PTFE	PTFE
A7	S.S. 316L	S.S. 316L	PP	S.S. 316L	S.S. 316L	PTFE	SILICON
A331	S.S. 316L	S.S. 316L	PP	S.S. 316L	S.S. 316L	PTFE	PTFE
A3323	S.S. 316L	S.S. 316L	S.S. 316L	S.S. 316L	S.S. 316L	PTFE	FPM
A330	S.S. 316L	S.S. 316L	PP	S.S. 316L	S.S. 316L	PTFE	EPDM

TESTATE - PUMP HEADS



Su richiesta sono disponibili altri materiali (PTFE, Titanio, PVC)
Other materials available upon request (PTFE, Titanium, PVC)

GRUPPI VALVOLA - VALVE GROUPS



GVA = Valvola di aspirazione
Suction valve

GVM = Valvola di mandata
Discharge valve

PP, PVDF e S.S. 316L sono i materiali standard a contatto con il prodotto chimico / PP, PVDF and S.S. 316L are the standard wet part materials; Sono disponibili in stock altre configurazioni speciali, per ulteriori informazioni contattateci / other special executions available in stock, please contact us for more info;

ULTRAPUMP



Ultra Connection App



available on



DESCRIZIONE - DESCRIPTION

La pompa dosatrice a membrana meccanica a motore ULTRA PUMP è in grado di offrire prestazioni di alta precisione, si connette al cloud ed è controllabile direttamente dallo smartphone o tramite display touch a colori.

Caratteristiche Principali:

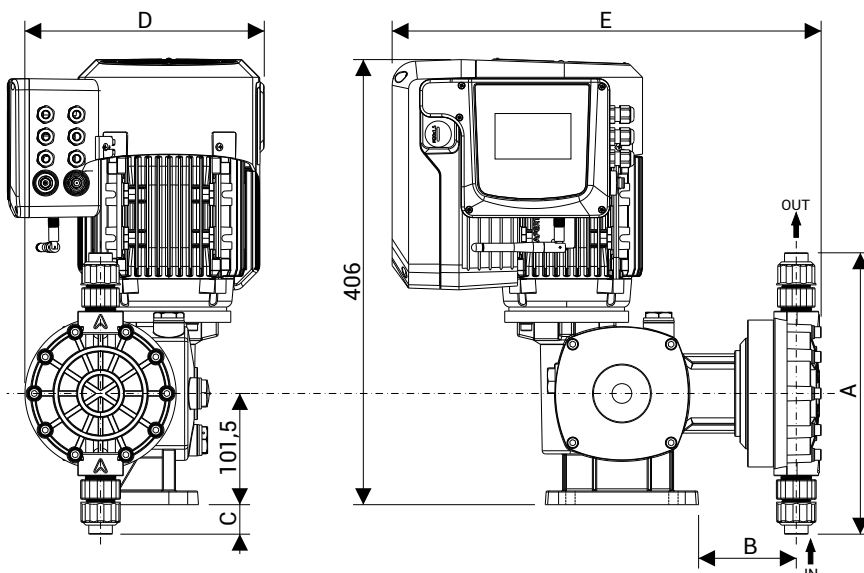
- Pompa multifunzione / pH-RX con motore ad alte prestazioni;
- Modalità di lavoro: Costante, Ciclo, Batch, mA, Volt, Impulso, Ppm, %, ml/quintale, pH-Rx (con controllo qualità elettrodo);
- Gamma ottimizzata: Solo 4 modelli per coprire l'intero intervallo di portata, da 0 a 1000 l/h;
- Allarme di livello (sonda di livello inclusa nell'imballo), controllo flusso, allarme OFA (solo UPP), controllo temperatura, protocollo MODBUS, calendario e stand-by inclusi;
- Precisione del flusso: Flusso regolato tramite la variazione dei giri motore (RPM), con un'elevata accuratezza anche al 10% della frequenza del motore. Precisione assoluta dal 10 al 100% della frequenza a qualsiasi pressione di esercizio;
- App ULTRA CONNECTION: Utilizzando l'app dedicata, è facile ricevere istruzioni per l'adescamento, la calibrazione e l'impostazione delle modalità di lavoro della pompa;
- Facilità di gestione: Installazione semplice, controllo e monitoraggio remoto; manutenzione facile e veloce grazie al sistema di ticketing.

Motor-driven mechanical diaphragm dosing pump, ULTRAPUMP is capable of giving highly accurate performances, connect to the cloud, controllable directly from the smartphone or by a touch screen color display.

Main features:

- *Multifunction/ pH(ORP) motor pump with high performance motor;*
- *Working mode: constant, cycle, batch, mA, Volt, pulse, ppm, %, ml/quintal, pH(ORP) (with electrode quality check);*
- *Only four models to cover all the flowrate range, from 0 to 1000lph;*
- *Level alarm (level probe already included in the package), flow control, OFA alarm, temperature control, MODBUS protocol, calendar and stand-by mode included;*
- *Flow adjusted by the motor rpm variation, with high accuracy also at 10% of the motor frequency. Absolute precision from 10 to 100% of the frequency at any working pressure;*
- *Using the ULTRA CONNECTION app, easy instruction to prime, calibrate and set the pump work modes;*
- *Easy installation, remote control and remote monitoring: easy and quickly maintenance thanks to the ticketing systems.*

DIMENSIONI DI INGOMBRO / OVERALL DIMENSIONS



Modello Model	PP/PVDF	S.S. 316L
UPM80 UPP80	A = 235 mm B = 84 mm C = 17 mm D = 205 mm E = 387 mm	A = 185 mm B = 83 mm C = -- D = 234 mm E = 385 mm
UPM110 UPP110	A = 257 mm B = 89 mm C = 27 mm D = 218 mm E = 392 mm	A = 205 mm B = 85 mm C = -- D = 234 mm E = 385 mm
UPM140 UPP140	A = 348 mm B = 99 mm C = 72 mm D = 231 mm E = 413 mm	A = 284 mm B = 99 mm C = 41 mm D = 234 mm E = 408 mm
UPM170 UPP170	A = 386 mm B = 52 mm C = 92 mm D = 250 mm E = 421 mm	A = 318 mm B = 103 mm C = 58 mm D = 250 mm E = 418 mm

PRESTAZIONI - PERFORMANCES

Modello (*) Model	Portata a 2 bar Flowrate at 2 bar	Portata alla massima pressione Flowrate at max pressure	Pressione max Max pressure	Ø diaframma Ø diaphragm	Corsa Stroke lenght	Ø valvole Ø valves	Connessioni Connections
	lph	lph	bar	mm	mm	mm	
UPM80 UPP80	from 7,8 (at 10%) to 78 (at 100%)	from 6 (at 10%) to 60 (at 100%)	16	80	4	5	1/4" BSPf
UPM110 UPP110	from 28 (at 10%) to 290 (at 100%)	from 24 (at 10%) to 265 (at 100%)	10	110	6	8,5	3/8" BSPf
UPM140 UPP140	from 42 (at 10%) to 425 (at 100%)	from 36 (at 10%) to 400 (at 100%)	8	140	6	17	3/4" BSPf
UPM170 UPP170	from 106 (at 10%) to 1050 (at 100%)	from 90 (at 10%) to 970 (at 100%)*	*6 bar up to 790 lph *5 bar from 800 to 970 lph	170	9	17	1" BSPf

Le prestazioni indicate si riferiscono a test effettuati con acqua a temperatura ambiente
The indicated performances refer to tests carried out with water at room temperature

(*) La serie ULTRAPUMP è composta da due modelli: UPM (Multifunzione) e UPP (pH-RX)
(*) ULTRAPUMP series has two models: UPM (Multifunction) and UPP (pH-ORP)

SPECIFICHE DEL MOTORE - MOTOR SPECIFICATION

Dati elettrici e prestazioni - Electrical and performance data	
Frequenza erogabile - Supply frequency	48 ÷ 62 Hz
Alimentazione - Power supply	3ph 380 / 480V ±5%
Potenza nominale - Rated power	1,1 kW
Velocità nominale - Rated speed	1500 rpm
Coppia nominale - Rated torque	7,0 Nm
Rendimento - Efficiency	83%
Alloggio inverter - Inverter enclosure	IP66
Alloggio motore - Motor enclosure	IP55
Alloggio comandi - Command box enclosure	IP65

INGRESSI E USCITE - INPUTS & OUTPUTS

	INPUTS	OUTPUTS
Temperatura - Temperature	PT 100 (PG7)	
ModBUS RTU (slave)	RS 485 (PG7)	
Sensore di flusso - Flow sensor	12V (PG7)	
Analogico - Analog	0-10V / 4-20mA 0-20mA (PG7)	4-20mA (PG7)
Contatore - Water meter	Reed signal (PG7)	
Inhibit	N.O / N.C. (PG7)	
sonda pH / Rx - pH / ORP probe	(BNC)	
Sonda di livello - Level sensor	(BNC)	
Relè di allarme - Alarm relay		N.O / N.C. (PG7)

SCHEMA DI INSTALLAZIONE TIPICA - TYPICAL INSTALLATION SCHEME

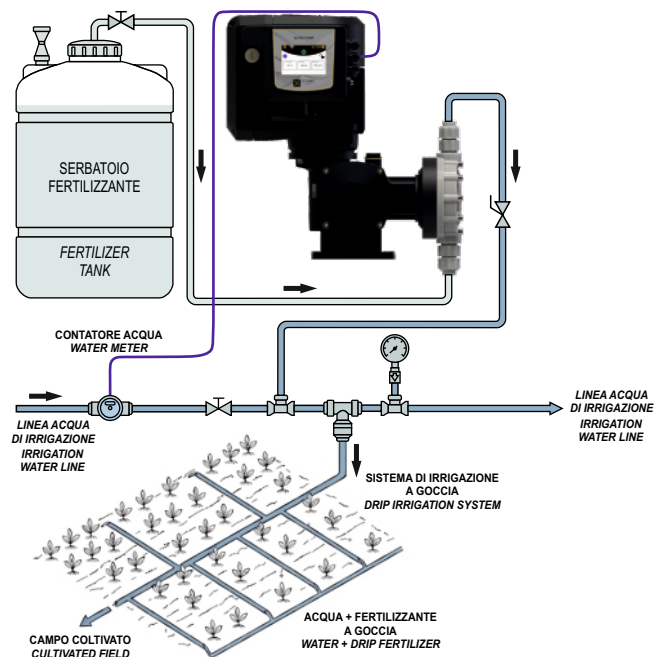


Fertirrigazione • Fertigation

Iniezione di fertilizzanti liquidi • Liquid fertilizer injection

Distribuzione di prodotti fitosanitari • Distribution of plant protection products

Trattamenti preventivi nell'irrigazione • Preventive treatments in irrigation



ULTRAPUMP DUPLEX



Ultra Connection App



available on



DESCRIZIONE - DESCRIPTION

La pompa dosatrice a membrana meccanica a motore ULTRA PUMP DUPLEX è in grado di offrire prestazioni di alta precisione ed è particolarmente indicata per il dosaggio di due differenti prodotti chimici, si connette al cloud ed è controllabile direttamente dallo smartphone o tramite display touch a colori.

Caratteristiche Principali:

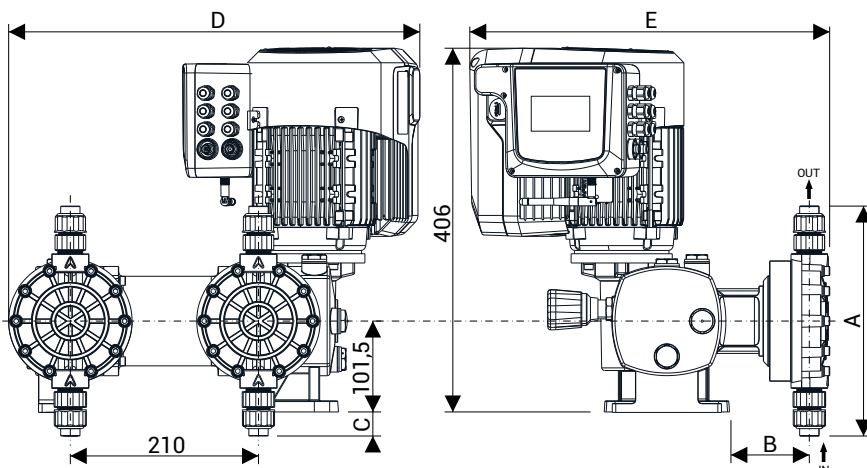
- Pompa multifunzione / pH-RX con motore ad alte prestazioni;
- Modalità di lavoro: Costante, Ciclo, Batch, mA, Volt, Impulso, Ppm, %, ml/quintale, pH-Rx (con controllo qualità elettrodo);
- Gamma ottimizzata: Solo 4 modelli per coprire l'intero intervallo di portata, da 0 a 1000 l/h;
- Allarme di livello (sonda di livello inclusa nell'imballo), controllo flusso, allarme OFA (solo UPP), controllo temperatura, protocollo MODBUS, calendario e stand-by inclusi;
- Regolazione della corsa per una maggior capacità aspirante (su richiesta regolazione con blocco da 0 a 100%);
- Precisione del flusso: Flusso regolato tramite la variazione dei giri motore (RPM), con un'elevata accuratezza anche al 10% della frequenza del motore. Precisione assoluta dal 10 al 100% della frequenza a qualsiasi pressione di esercizio;
- Usando l'app ULTRA CONNECTION è facile ricevere istruzioni per l'adescamento, la calibrazione e l'impostazione delle modalità di lavoro della pompa; facilità di gestione, installazione semplice, controllo e monitoraggio remoto; manutenzione facile e veloce grazie al sistema di ticketing.

The ULTRA PUMP DUPLEX mechanical diaphragm dosing pump is capable of offering high precision performance and is particularly suitable for dosing two different chemical products. It connects to the cloud, controllable directly from the smartphone or by a touch screen color display.

Main features:

- Multifunction/ pH(ORP) motor pump with high performance motor;
- Working mode: constant, cycle, batch, mA, Volt, pulse, ppm, %, ml/quintal, pH(ORP) (with electrode quality check);
- Only four models to cover all the flowrate range, from 0 to 1000lph;
- Level alarm (level probe already included in the package), flow control, OFA alarm, temperature control, MODBUS protocol, calendar and stand-by mode included;
- Stroke adjustment for greater suction capacity (on request, regulation with block from 0 to 100%);
- Flow adjusted by the motor rpm variation, with high accuracy also at 10% of the motor frequency. Absolute precision from 10 to 100% of the frequency at any working pressure;
- Using the ULTRA CONNECTION app, easy instruction to prime, calibrate and set the pump work mode; easy installation, remote control and remote monitoring; easy and quickly maintenance thanks to the ticketing systems.

DIMENSIONI DI INGOMBRO / OVERALL DIMENSIONS



Modello Model	PP/PVDF	S.S. 316L
UPMD80 UPPD80	A = 235 mm B = 84 mm C = 17 mm D = 444 mm E = 387 mm	A = 185 mm B = 83 mm C = -- D = 448 mm E = 385 mm
UPMD110 UPPD110	A = 257 mm B = 89 mm C = 27 mm D = 457 mm E = 392 mm	A = 205 mm B = 85 mm C = -- D = 455 mm E = 385 mm
UPMD140 UPPD140	A = 348 mm B = 99 mm C = 72 mm D = 469 mm E = 413 mm	A = 284 mm B = 99 mm C = 41 mm D = 469 mm E = 408 mm
UPMD170 UPPD170	A = 386 mm B = 52 mm C = 92 mm D = 489 mm E = 421 mm	A = 318 mm B = 103 mm C = 58 mm D = 489 mm E = 418 mm

PRESTAZIONI - PERFORMANCES

Modello(*) Model	Portata a 2 bar Flowrate at 2 bar	Portata alla massima pressione Flowrate at max pressure	Pressione max Max pressure	Ø diaframma Ø diaphragm	Corsa Stroke lenght	Ø valvole Ø valves	Connessioni Connections
	lph	lph	bar	mm	mm	mm	
UPMD80 UPPD80	from 16 (at 10%) to 156 (at 100%)	from 12 (at 10%) to 120 (at 100%)	16	80	4	5	1/4" BSPf
UPMD110 UPPD110	from 56 (at 10%) to 580 (at 100%)	from 48 (at 10%) to 530 (at 100%)	10	110	6	8,5	3/8" BSPf
UPMD140 UPPD140	from 84 (at 10%) to 850 (at 100%)	from 72 (at 10%) to 800 (at 100%)	8	140	6	17	3/4" BSPf
UPMD170 UPPD170	from 212 (at 10%) to 2100 (at 100%)	from 180 (at 10%) to 1940 (at 100%)*	*6 bar up to 1580 lph *5 bar from 1600 to 970 lph	170	9	17	1" BSPf

Le prestazioni indicate si riferiscono a test effettuati con acqua a temperatura ambiente
The indicated performances refer to tests carried out with water at room temperature

(*) La serie ULTRAPUMP DUPLEX è composta da due modelli: UPM (Multifunzione) e UPP (pH-RX)
(*) ULTRAPUMP DUPLEX series has two models: UPMD (Multifunction) and UPPD (pH-ORP)

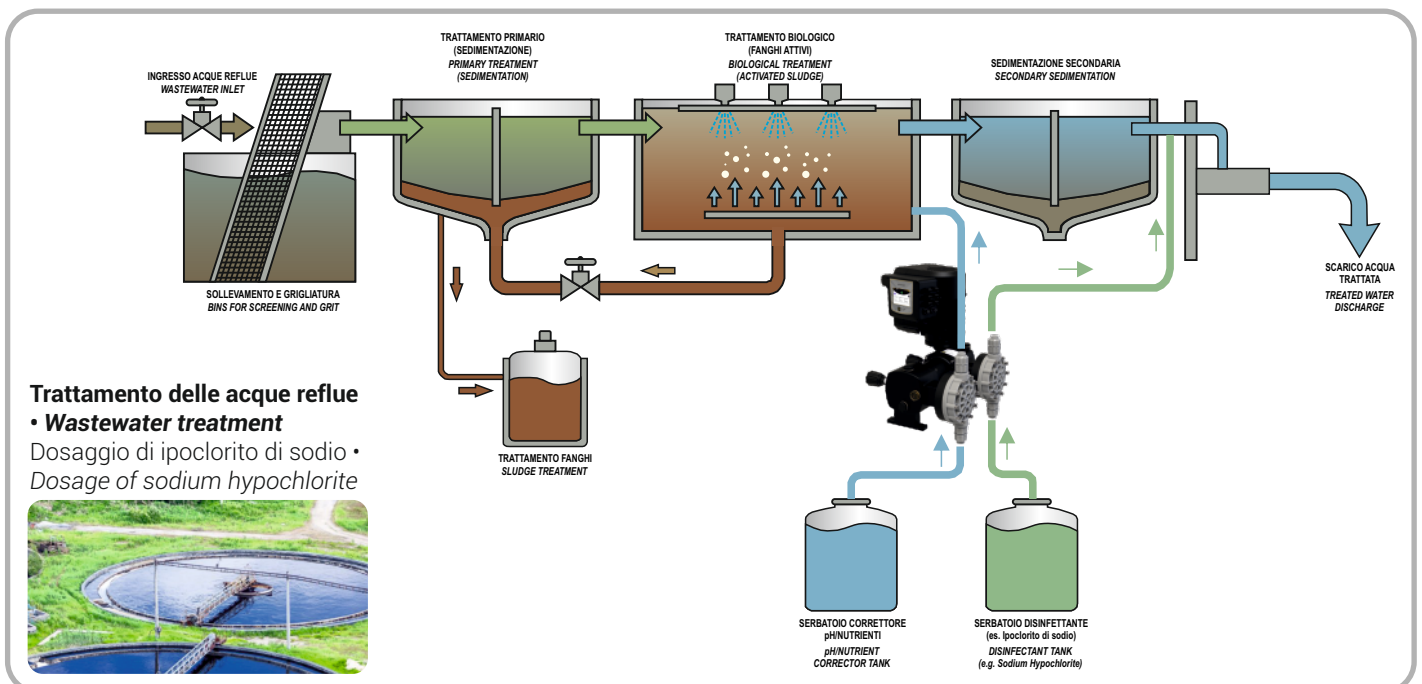
SPECIFICHE DEL MOTORE - MOTOR SPECIFICATION

Dati elettrici e prestazioni - Electrical and performance data	
Frequenza erogabile - Supply frequency	48 ÷ 62 Hz
Alimentazione - Power supply	3ph 380 / 480V ±5%
Potenza nominale - Rated power	1,1 kW
Velocità nominale - Rated speed	1500 rpm
Coppia nominale - Rated torque	7,0 Nm
Rendimento - Efficiency	83%
Alloggio inverter - Inverter enclosure	IP66
Alloggio motore - Motor enclosure	IP55
Alloggio comandi - Command box enclosure	IP65

INGRESSI E USCITE - INPUTS & OUTPUTS

	INPUTS	OUTPUTS
Temperatura - Temperature	PT 100 (PG7)	
ModBUS RTU (slave)	RS 485 (PG7)	
Sensore di flusso - Flow sensor	12V (PG7)	
Analogico - Analog	0-10V / 4-20mA 0-20mA (PG7)	4-20mA (PG7)
Contatore - Water meter	Reed signal (PG7)	
Inhibit	N.O / N.C. (PG7)	
sonda pH / Rx - pH / ORP probe	(BNC)	
Sonda di livello - Level sensor	(BNC)	
Relè di allarme - Alarm relay		N.O. / N.C. (PG7)

SCHEMA DI INSTALLAZIONE TIPICA - TYPICAL INSTALLATION SCHEME



PANORAMICA FUNZIONI: APP E DISPLAY TOUCH

FUNCTIONS OVERVIEW: APP AND TOUCH DISPLAY

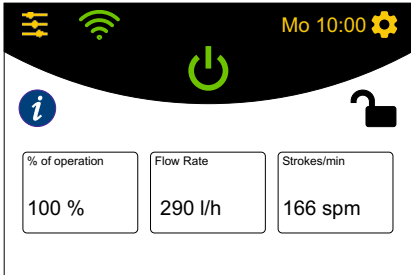

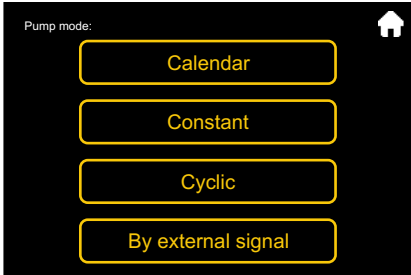
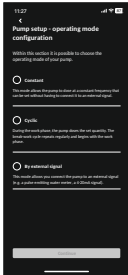
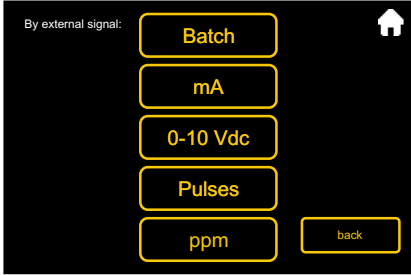
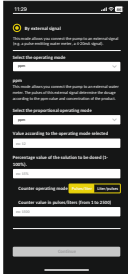
FG PUMPS nel progettare ULTRAPUMP ha avuto sempre chiaro in mente che avrebbe dovuto mantenere il focus sull'esperienza utente, sia utilizzando l'app Ultra Connection® che il display touch presente sulla pompa. La filosofia dietro lo sviluppo di un prodotto simile sta nelle due frasi riportate sotto:

- Un display touch integrato, nitido e reattivo, per impostazioni e monitoraggio in tempo reale;
- Con l'app porti l'efficienza in tasca. Una grafica pulita, pensata per guidarti passo dopo passo nella configurazione, ovunque tu sia.

In designing ULTRAPUMP, FG PUMPS has always kept a clear focus on the user experience, whether through the Ultra Connection® app or the on-board touch display. The philosophy behind the development of such a product is captured in these two principles:

- An integrated, sharp, and responsive touch display for real-time settings and monitoring;
- With the app, you carry efficiency in your pocket. A clean interface designed to guide you step-by-step through configuration, wherever you are.

PANORAMICA - OVERVIEW

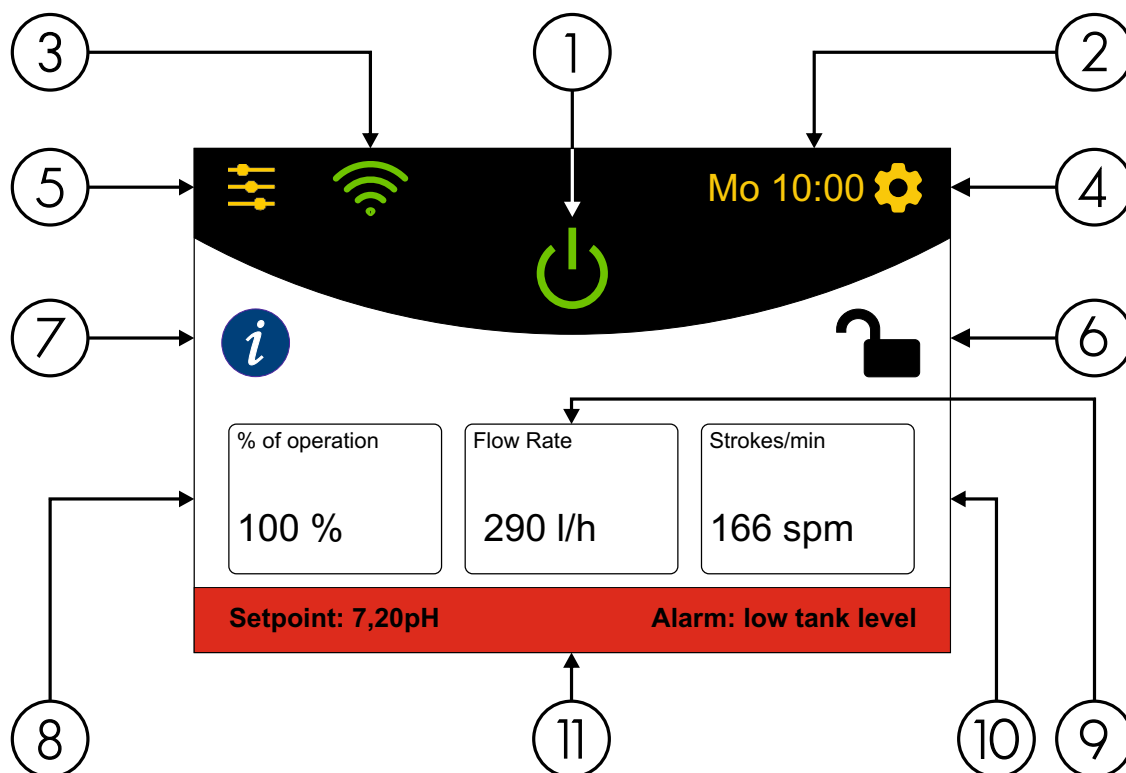
	Display touch integrato Integrated touch screen	App Ultra Connection® Ultra Connection® app
Schermata principale Main screen		
Modalità pompa Pump mode		
Funzioni principali Main functions		

DISPLAY TOUCH E INTERFACCIA UTENTE

TOUCH SCREEN DISPLAY AND USER INTERFACE

E' stata posta particolare attenzione durante la progettazione dell'interfaccia grafica dello display touch, ogni elemento grafico e testuale è stato inserito con lo scopo di rendere semplice la comprensione di tutte le funzioni accessibili attraverso un semplice tocco, ogni menù segue l'utente passo passo al fine di portarlo alla corretta configurazione della pompa dosatrice.

Particular attention was paid to the design of the touch screen's graphical interface. Every visual and textual element has been included to ensure that all functions—accessible with a simple touch—are easy to understand. Each menu guides the user step-by-step toward the correct configuration of the dosing pump.



Pos.	Descrizione / Description
1	STAND-BY: consente di arrestare o avviare la pompa dosatrice. STAND-BY: It allows you to stop or start the dosing pump.
2	ORA E GIORNO CORRENTE: informazione di stato utile quando la pompa viene programmata per funzionare in determinati giorni e ore CURRENT TIME AND DAY: status information useful when the pump is programmed to operate on specific days and at specific times.
3	CONNESSIONE WI-FI: consente di comunicare con la rete wi-fi e informa dello stato attuale della connessione. WI-FI CONNECTION: allows you to communicate with the Wi-Fi network and provides information on the current connection status.
4	IMPOSTAZIONI GENERALI: include tutte le funzioni di base necessarie al corretto funzionamento della pompa dosatrice GENERAL SETTINGS: includes all the basic functions necessary for the correct operation of the dosing pump.
5	MODALITA' POMPA: consente di scegliere tra diverse modalità con cui la pompa lavorerà: costante, ciclica o attraverso un segnale esterno PUMP MODE: allows you to choose from different operating modes for the pump: constant, cyclic, or via an external signal.
6	PASSWORD DI SICUREZZA: consente di abilitare una password che evita accidentali manomissioni sulle funzioni della pompa dosatrice. SECURITY PASSWORD: Enables a password that prevents accidental tampering with the dosing pump's functions.
7	INFORMAZIONI: mostra le informazioni sul modello di pompa, la revisione del firmware e il qr-code per scaricare il manuale utente. INFORMATIONS: shows information about the pump model, firmware revision, and a QR code to download the user manual.
8	% DI FUNZIONAMENTO: indica la percentuale di funzionamento della pompa dosatrice. % OF OPERATION: Indicates the operating percentage of the dosing pump.
9	PORTATA: indica la portata erogata dalla pompa dosatrice. FLOW RATE: Indicates the flow rate delivered by the dosing pump.
10	COLPI/MINUTO: indica la frequenza di funzionamento (in colpi al minuto) della pompa dosatrice STROKES/MINTE: Indicates the operating frequency (in strokes per minute) of the dosing pump.
11	BARRA DI STATO: mostra i messaggi di stato in tempo reale, cambia colore in funzione dello stato attuale della pompa dosatrice. STATUS BAR: shows real-time status messages, changes color depending on the current status of the dosing pump.

ACCESSORI ACCESSORIES

FG PUMPS offre un'ampia gamma di accessori:

VALVOLE DI FONDO, VALVOLE DI CONTROPRESSIONE, VALVOLE DI SFIATO, VALVOLE DI SICUREZZA, CILINDRI DI TARATURA, FLUSSIMETRI, AGITATORI, SERBATOI.

Grazie a partnership strategiche con i principali leader del settore, FG PUMPS è in grado di fornire articoli non inclusi nella nostra linea di produzione standard a prezzi estremamente competitivi.

Di seguito, gli accessori di nostra produzione diretta:

FG PUMPS offers an extensive range of accessories:

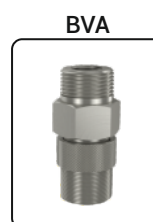
FOOT VALVES, BACKPRESSURE VALVES, RELIEF VALVES, SAFETY VALVES, CALIBRATION POTS, FLOW METERS, MIXERS, TANKS.

Thanks to strategic partnerships with leading industry players, FG PUMPS can supply items outside our standard production line at highly competitive prices.

Find our in-house manufactured accessories below:

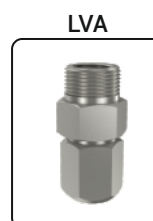
VALVOLE DI CONTROPRESSIONE - BACKPRESSURE VALVES

Modello Model	Pressione max Max pressure	Connessioni Connections (BSP type)
BVV (PVC)	1,5 bar	3/8" • 1/2" • 3/4" • 1" (BSPf)
BVA (S.S. 316L)	1,5 bar	3/8" • 1/2" • 1" (BSPf)



VALVOLE DI SFIATO - RELIEF VALVES

Modello Model	Pressione max Max pressure	Connessioni Connections (BSP type)
LVV (PVC)	8 bar	3/8" • 1/2" • 3/4" • 1" (BSPf)
LVA (S.S. 316L)	10 bar(*)	3/8" • 1/2" • 1" (BSPf)



(*) 10 bar per 3/8" e 1/2" / max 5 bar per 1" • 10 bar for 3/8" and 1/2" / max 5 bar for 1"

VALVOLE DI FONDO CON FILTRO - FOOT VALVES WITH FILTER

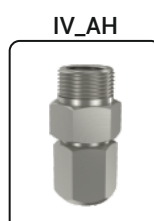
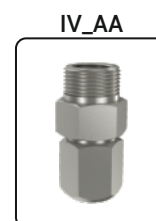
Modello Model	Portata Capacity	Connessioni Connections (BSP type)
FVF_*B (PP)	fino a 700 litri/h up to 700 liters/h	1/4" • 3/8" • 3/4" • 1" (BSPf)
FVF_*A (S.S. 316L)	fino a 700 litri/h up to 700 liters/h	1/4" • 3/8" • 1/2" • 3/4" • 1" (BSPf)
FVF_*F (PVDF)	fino a 700 litri/h up to 700 liters/h	5/8" • 3/4" • 1" 1/2 (BSPm)



(*) Indica il numero di connessioni: es. FVF38B • Indicate the number of connections: e.g. FVF38B

VALVOLE DI INIEZIONE - INJECTION VALVES

Modello Model	Portata Capacity	Connessioni Connections (BSP type)
IV_*BA**	0 - 250 l/h	1/4"f • 3/8"f lato pompa / pump side 3/4"m lato tubazione / pipeline side
IV_*BH**	0 - 250 l/h	1/4"f • 3/8"f lato pompa / pump side 3/4"m lato tubazione / pipeline side
IV_*AA**	0 - 250 l/h	1/2"f • 3/8"f lato pompa / pump side 3/4"m lato tubazione / pipeline side
IV_*AH**	0 - 250 l/h	1/2"f • 3/8"f lato pompa / pump side 3/4"m lato tubazione / pipeline side
IV_*FA**	0 - 250 l/h	1/4"f • 3/8"f lato pompa / pump side 3/4"m lato tubazione / pipeline side
IV_*FH**	0 - 250 l/h	1/4"f • 3/8"f lato pompa / pump side 3/4"m lato tubazione / pipeline side
INJV_*F	0 - 30 l/h	1/4"f • 3/4"m lato pompa / pump side 1/2"m lato tubazione / pipeline side



(*) Indica il tipo di filettatura: es. INJV14F • Indicate the thread type: e.g. INJV14F

(**) A = molla in acciaio inox / H = molla in Hastelloy C276 • A = S.S. spring / H = Hastelloy C276 spring

FG PUMPS IN THE WORLDS



Oltre alla sede centrale che sviluppa la rete commerciale europea, FG PUMPS dispone di una rete di distribuzione e rivendita molto capillare.

Nord e Sud America, Nord Africa, Europa, Asia occidentale e centrale, Estremo Oriente; FG PUMPS è in grado di soddisfare ogni vostra esigenza grazie alle sue pompe dosatrici presenti in tutto il mondo.

Ma soprattutto, FG PUMPS è sempre alla ricerca di nuovi partner con cui crescere e affrontare insieme le sfide quotidiane.

Se interessati, non esitate a contattarci ai seguenti recapiti:

In addition to our headquarters, which manages the European sales network, FG PUMPS boasts an extensive distribution and resale network.

From North and South America to North Africa, Europe, Western and Central Asia, and the Far East; FG PUMPS can meet all your requirements thanks to the global presence of our dosing pumps.

Above all, FG PUMPS is constantly seeking new partners to grow with and to tackle daily challenges together.

If interested, please do not hesitate to reach us at the following contact details:



e-mail: info@fgpumps.com



LinkedIn: FG Pumps



FG PUMPS

METERING PUMPS FOR
CHEMICALS



FG PUMPS

Via B. Buozzi 23/27

20054

Segrate (MI)

ITALY

FG PUMPS is a FUGI S.r.l. brand



MADE IN ITALY

www.fgpumps.com

info@fgpumps.com